

## Особенности

- В фонаре используется светодиод CREE XM-L U2.
- Максимальный световой поток до 860 люменов.
- Конструкция головки включает в себя рёбра радиатора, улучшающие охлаждение фонаря, обеспечивая достижение исключительно высоких рабочих характеристик.
- Использование «Технологии прецизионной цифровой оптики» обеспечивает чрезвычайно высокие рабочие параметры рефлектора.
- Пиковая интенсивность луча 12 500 кандел, дальность освещения до 222 м.
- Инновационная система управления (запатентованная) на основе одного двухпозиционного выключателя обеспечивает удобство пользования фонарём.
- Возможно быстрое переключение между восемью уровнями яркости.
- Высокоэффективная управляющая плата обеспечивает время работы до 25 ч.
- Имеется встроенный световой индикатор заряда (запатентованный), показывающий уровень остающегося заряда в батареях.
- Световой индикатор заряда также может показывать напряжение, создаваемое батареями (с точностью до 0,1 В).
- Защита от подключения батарей в неправильной полярности предотвращает повреждение фонаря из-за неправильной установки батарей.
- Двухстороннее крепление из нержавеющей стали с титановым покрытием.
- УльтратранSPARENTное минеральное стекло повышенной прочности с просветляющим покрытием.
- Корпус из авиационного алюминиевого сплава.
- Прочное анодированное покрытие армейского класса NA III.
- Фонарь соответствует стандарту герметичности IPX-8 (выдерживает погружение в воду на глубину до 2 м).
- Фонарь выдерживает падение с высоты до 1,5 м.
- Фонарь можно устанавливать вертикально на хвостовую часть.

## Габаритные размеры

Длина: 128 мм  
Диаметр головки: 34 мм  
Диаметр хвостовой части: 25,4 мм  
Масса: 122 г (без батарей)

## Вспом. принадлежности

Качественный кармашек для хранения фонаря, ремешок, запасное уплотнительное кольцо

## Батареи, которые можно устанавливать в фонарь

	РАЗМЕР	Номинал. напряжение	Совместимость
Обычные литиевые батареи	CR123	3В	Да (рекомендованы)
Перезаряжаемые литий-ионные батареи типа 18650	18650	3,7В	Да (рекомендованы)
Перезаряж. литий-ионные батреи	RCR123	3,7В	Да

## Яркость и время работы

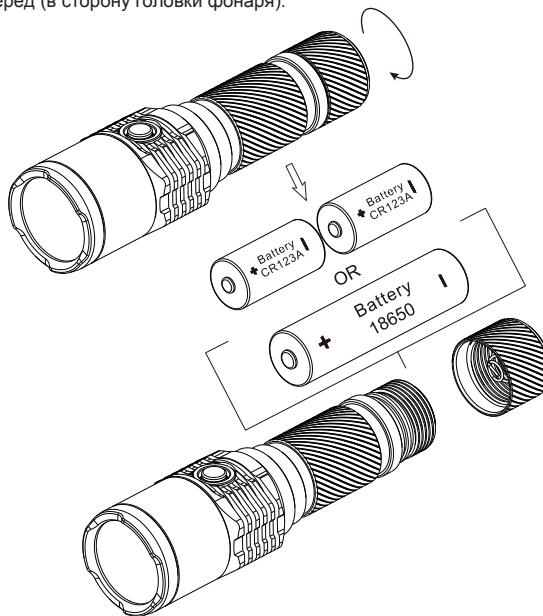
СТАНДАРТ FL1	TURBO	HIGH	MID	LOW	LOWER
	860 ЛЮМЕНОВ	540 ЛЮМЕНОВ	285 ЛЮМЕНОВ	120 ЛЮМЕНОВ	60 ЛЮМЕНОВ
	1ч30мин	2ч	4ч15мин	10ч30мин	25ч
	1ч30мин	1ч45мин	4ч	9ч	17ч30мин
	222 м (дальность освещения)				
	12 500 кандел (пиковая интенсивность луча)				
	1,5 м (удароустойчивый)				
	IPX-8, 2 м (водонепроницаемый и герметичный)				

**ПРИМЕЧАНИЕ:** Указанные значения были определены в соответствии с международными стандартами для тестирования ручных фонарей ANSI/NEMA FL1 с использованием качественной батареи NITECORE 18650 (3,7 В, 2600 мА\*ч) или двух батарей NITECORE CR123 (3 В, 1550 мА\*ч) в лабораторных условиях. Реальные характеристики могут отличаться в зависимости от особенностей использования фонаря и условий окружающей среды.

NITECORE (SYSMAX) является членом Американской организации продавцов портативных светильников (PLATO) и участвовала в разработке стандарта измерений ANSI FL1. Результаты тестирования продукции соответствуют этим международно признанным научным стандартам.

## Установка батарей

1. Отвинтите колпачок на хвостовике фонаря, поворачивая его против часовой стрелки.
2. Установите в корпус фонаря одну батарею типа 18650 или две батареи типа CR123. Их положительные контакты (+) должны быть направлены вперёд (в сторону головки фонаря).



**ПРИМЕЧАНИЕ:** После установки батарей световой индикатор начнёт мигать, указывая напряжение на батареях. Более детальную информацию о нём см. в разделе «Режимы работы светового индикатора» настоящего Руководства.

### ВНИМАНИЕ!

При установке батарей в фонарь следите за тем, чтобы их положительный контакт (+) был обращён к головке фонаря, в противном случае фонарь модели EC25 работать не будет!

## Использование фонаря

Фонарь модели Nitecore EC25 снабжён двухпозиционным выключателем, напоминающим выключатель затвора фотокамеры. Различные функции фонаря задействуются с помощью нажатий различной силы на выключатель. Фонарь модели Nitecore EC25 имеет два основных режима работы: повседневный режим и турбо-режим/режим прожектора.

### Использование фонаря в повседневном режиме

1. Если фонарь выключен, и вы хотите включить его в повседневном режиме, частично утопите выключатель, а затем отпустите его менее чем через секунду.
2. В повседневном режиме доступны четыре уровня яркости фонаря: сверхнизкий (LOWER), низкий (LOW), средний (MED) и высокий (HIGH). Последовательное переключение между ними осуществляется быстрыми лёгкими нажатиями на выключатель. Если частично утопить выключатель и удерживать его больше одной секунды, то из повседневного режима фонарь переключится в турбо-режим (TURBO). Дополнительную информацию о нём см. в разделе «Использование фонаря в турбо-режиме/режиме прожектора» настоящего Руководства.
3. Для выключения фонаря нажмите выключатель до конца и отпустите его менее чем через секунду. При этом также происходит сохранение последнего выбранного уровня яркости в повседневном режиме в памяти фонаря.
4. В режиме повседневного использования также доступен режим, в котором фонарь включается только тогда, когда нажат выключатель. Когда фонарь выключен, и вы хотите включить его в этом режиме, частично утопите выключатель, и удерживайте его в этом положении. Фонарь будет работать до тех пор, пока выключатель не будет отпущен.

### Использование фонаря в турбо-режиме/режиме прожектора

1. Если фонарь выключен, и вы хотите включить его в турбо-режиме, утопите выключатель до конца, а затем отпустите его менее чем через секунду. Для последовательного переключения между режимом высокой яркости (HIGH) и турбо-режимом (TURBO) в турбо-режиме используйте быстрые лёгкие нажатия на выключатель.
2. Для выключения фонаря, работающего в турбо-режиме, вновь утопите его выключатель до конца, а затем отпустите его менее чем через секунду.
3. В турбо-режиме/режиме прожектора также доступен режим, в котором фонарь работает только тогда, когда нажат выключатель. Если вы хотите включить его в этом режиме, утопите его выключатель до конца, и затем удерживайте его в этом положении. Фонарь будет работать до тех пор, пока выключатель не будет отпущен.

**ПРИМЕЧАНИЕ:** Для предотвращения выхода фонаря из строя и его перегрева фонарь модели EC25 автоматически переключается в режим высокой яркости (HIGH) после трёх минут работы в турбо-режиме (TURBO).

# NITECORE®

Абсолютный эксперт в мире фонарей

## Режим ожидания, режим блокировки и отключение режима блокировки

Для переключения работающего фонаря в режим ожидания утопите выключатель до конца и отпустите менее чем через секунду. В этом режиме фонарь кажется полностью выключенным, но потребляет незначительное количество электроэнергии для сохранения последних настроек его работы в микроконтроллере. В режиме ожидания световой индикатор мигает раз в три секунды для указания местоположения фонаря.

Для переключения работающего фонаря в режим блокировки утопите выключатель до конца и отпустите более чем через одну секунду. После этого фонарь выключится и переключится в режим блокировки. Режим блокировки предназначен для экономии заряда батарей и предотвращения случайного включения фонаря. Для выхода из режима блокировки вновь утопите выключатель фонаря до конца и отпустите его более чем через одну секунду.

ПРИМЕЧАНИЕ: При включении режима блокировки световой индикатор начинает мигать, указывая напряжение, создаваемое батареями. Более детальную информацию о нём см. в разделе «Режимы работы светового индикатора» настоящего Руководства.

## Специальный стробоскопический режим, SOS-режим и режим маяка для определения местоположения

Когда фонарь включён, и вы хотите переключить его в стробоскопический режим, дважды быстро нажмите на его выключатель, утапливая его до конца. В стробоскопическом режиме для переключения между стробоскопическим режимом, SOS-режимом и режимом маяка для определения местоположения утопите выключатель до конца и отпустите его более чем через одну секунду. Для прямого выбора нужного режима из этого списка просто отпустите выключатель после того, как фонарь переключится в соответствующий режим. Для выключения фонаря в стробоскопическом режиме утопите его выключатель до конца и отпустите его менее чем через одну секунду.

## Режимы работы светового индикатора

1. Когда фонарь включён, и уровень заряда в его батареях падает ниже 50%, световой индикатор на нём начинает мигать раз в две секунды.
2. Когда фонарь включён, и заряд в его батареях падает до опасно низкого уровня, световой индикатор на нём начинает мигать непрерывно.
3. После установки в фонарь новых батарей или после включения режима блокировки световой индикатор на фонаре начинает мигать в различных последовательностях, указывающих текущее значение напряжения на его батареях (с точностью  $\pm 0,1$  В). Например, когда напряжение на батареях равно 4,2 В, световой индикатор мигает четыре раза, потом гаснет на одну секунду, а затем мигает два раза.

## Замена батарей

Когда световой индикатор начинает часто мигать, это означает, что необходимо заменить батареи в фонаре. Это также может потребоваться в том случае, если фонарь перестанет работать, перестанет реагировать на нажатия выключателя, или если его свет станет слишком слабым.

## Обслуживание

Раз в 6 месяцев необходимо протирать резьбовые канавки чистой тканью, а затем наносить на них небольшое количество силиконовой смазки.

## Гарантийное обслуживание

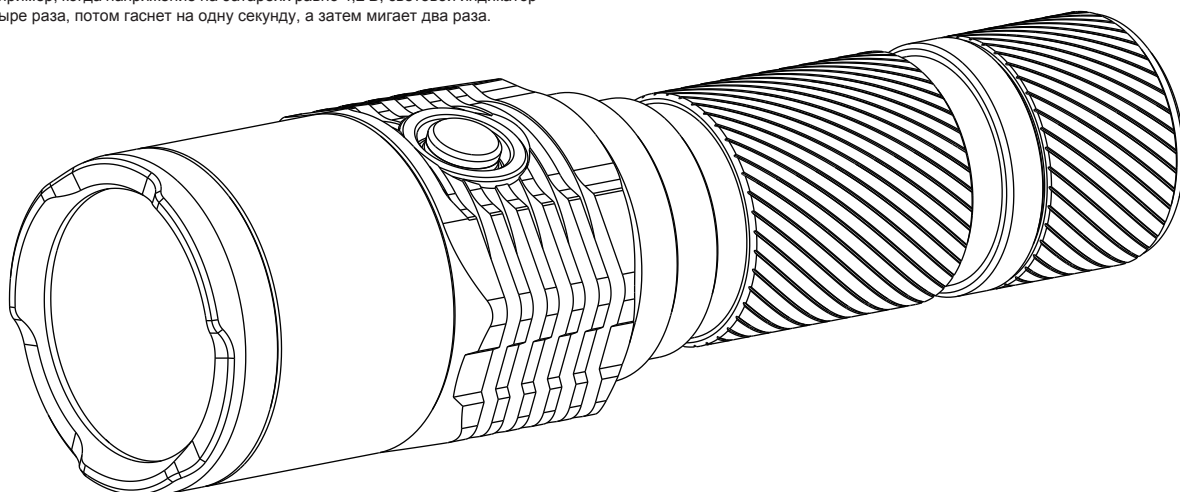
Вся продукция NITECORE® имеет гарантию качества. Неисправные/дефектные изделия можно заменить у местного дилера/дистрибьютора в течение 14 дней после их приобретения. После истечения 14-дневного гарантийного срока все дефектные/неисправные изделия NITECORE® будут бесплатно ремонтироваться в течение 18 месяцев со дня их приобретения. По истечении 18 месяцев для изделий NITECORE® действует ограниченная гарантия, покрывающая стоимость ремонтных работ и обслуживания, но не стоимость запасных частей и вспомогательных принадлежностей. Гарантия теряет силу в следующих случаях:

1. Если продукт(ы) повреждены, отремонтированы или модифицированы неавторизованными сторонами.
2. Если продукт(ы) повреждены вследствие их ненадлежащего использования.
3. Если продукт(ы) повреждены вследствие протечки батарей.

Для получения самой свежей информации о продукции и услугах NITECORE®, свяжитесь с вашим национальным дистрибьютором NITECORE® или пошлите электронное письмо по адресу [service@nitecore.com](mailto:service@nitecore.com)



Дополнительную информацию можно найти на странице компании в сети Facebook: **NITECORE Flashlights**



**SYSMAX** inc.

SYSMAX Industry Co., Ltd.

ТЕЛ.: +86-20-83862000

ФАКС: +86-20-83882723

Адрес электронной почты: [info@nitecore.com](mailto:info@nitecore.com)

Веб-сайт: [www.nitecore.com](http://www.nitecore.com)

Адрес: Rm 1407-08, Glorious Tower, 85D Dongfeng Road East, Yuexiu District, Guangzhou, Guangdong, China 510600

Представительство в России:

тел. 8(485)660-17-96

E-mail: [info@fonarey.net](mailto:info@fonarey.net)

Web: [www.fonarey.net](http://www.fonarey.net)

Адрес: г. Москва Пятницкое ш-е 18 пав. 33 125464



**Благодарим вас за приобретение продукции NITECORE!**