

РУКОВОДСТВО ПОЛЬЗОВАТЕЛЯ для ТМ39/ТМ39 Lite

Характеристики

- Светодиодная лампа LUMINUS SBT-90 GEN2 LED с максимальной мощностью 5 200 люмен
- Максимальная интенсивность составляет до 562 500 кандел, а дальность луча - до 1 500 метров
- Многофункциональный ОСД-дисплей, работающий в режиме реального времени, для проверки значений люмен, напряжения, времени работы, температуры и т. д.
- Функция терморегулировки предотвращает возможность перегрева
- Интеллектуальная схема зарядки обеспечивает безопасный процесс зарядки
- Высокопроизводительная цепь постоянного тока обеспечивает устойчивость работы
- Двойные боковые переключатели для управления 4 уровнями яркости и 3 специальными режимами
- Оптическая система в сочетании с кристаллическим покрытием и технологией высокоточной цифровой оптики (PDOT)
- Оптимальное рассеивание тепла для повышения общей производительности
- Оптические линзы с двухсторонним покрытием, устойчивым к механическим контактным повреждениям
- Изготовлен из алюминиевого сплава авиационного класса
- Твердое анодированное покрытие качества, отвечающего требованиям оборонной промышленности, НА III
- Степень защиты оболочки корпуса соответствует стандарту IP68 (с возможностью погружения на глубину до 2 метров)

Технические характеристики

ТМ39:

Длина: 276 мм (10,87")

Диаметр головной части: 90 мм (3,54")

Диаметр рукоятки: 50 мм (1,97")

Вес: 1361г (48 унций) (включая аккумуляторный блок)

ТМ39 Lite:

Длина: 195 мм (7,68")

Диаметр головной части: 90 мм (3,54")

Диаметр рукоятки: 50 мм (1,97")

Вес: 876 г (30,9 унций) (без батарей)

Комплектующие

Адаптер переменного тока (3,5 мм), ремень, шнур, запасное уплотнительное кольцо, запасная крышка зарядного порта

Варианты аккумуляторных батарей

ТМ39: Литий-ионный аккумуляторный блок сверхвысокой эффективности NBP68HD

Модель	NBP68HD
Производительность	98 Вт/ч (3400 мА/ч × 8)
Напряжение	3,7 В
Зарядный ток	2А (стандартная зарядка) / 4А (быстрая зарядка)
Порт для зарядки	Порт 3,5 мм 12 В постоянного тока / 4,00 мм 12 В постоянного тока

ТМ39 Lite:

	Тип	Номинальное напряжение	Совместимость
NITECORE NL1835HP (3 500 мАч)	18650	3,6 В	Да (Рекомендуемый и перезаряжаемый)
Литий-ионный аккумулятор IMR	IMR	3,6 В/3,7 В	Да (Рекомендуемый и пере-

18650 (Выступающий контакт)	18650		заряжаемый)
Литий-ионная аккумуляторная батарея 18650 (разрядный ток свыше 8 А)	18650	3,6 В/3,7 В	Да (Рекомендуемый и перезаряжаемый)
Основная литиевая батарея	CR123	3 В	Нет (Несовместимый и неперезаряжаемый)
Литий-ионная аккумуляторная батарея	RCR123	3,6 В/3,7 В	Нет (Несовместимый и неперезаряжаемый)
Литий-ионная аккумуляторная батарея 18650 (разрядный ток менее 8 А)	18650	3,6 В/3,7 В	Нет (Не совместима)

Технические данные

ТМ39:

СТАНДАРТ FL1	ТУРБО	ВЫСОКАЯ ЯРКОСТЬ	СРЕДНЯЯ ЯРКОСТЬ	НИЗКАЯ ЯРКОСТЬ	СТРОБОСКОП	SOS	МАЯК
	5 200 лм	2 000 лм	800 лм	200 лм	5 200 лм	5 200 лм	5 200 лм
	*1 ч 30 мин	*4 ч	10 часов	36 часов	—	—	—
	1 500 м	950 м	600 м	300 м	—	—	—
	562 500 кд	225 600 кд	90 000 кд	22 500 кд	—	—	—
	1 м (ударопрочность)						
	IP68, 2 м (водонепроницаемый, с возможностью погружения)						

Примечание: Приведенные данные были получены в соответствии с международными стандартами испытания фонарей ANSI/PLATO FL 1-2019 при использовании одного литий-ионного аккумулятора NBP68HD в лабораторных условиях. При практическом использовании эти данные могут изменяться в зависимости от индивидуальных особенностей использования батареи и условий окружающей среды.

* Время работы для уровня яркости ТУРБО/ВЫСОКИЙ протестировано без регулирования температуры.

ТМ39 Lite:

СТАНДАРТ FL1	ТУРБО	ВЫСОКАЯ ЯРКОСТЬ	СРЕДНЯЯ ЯРКОСТЬ	НИЗКАЯ ЯРКОСТЬ	СТРОБОСКОП	SOS	МАЯК
	5 200 лм	2 000 лм	800 лм	200 лм	5 200 лм	5 200 лм	5 200 лм
	*45 мин	*2 ч	5 ч	20 ч	—	—	—
	1 500 м	950 м	600 м	300 м	—	—	—
	562 500 кд	225 600 кд	90 000 кд	22 500 кд	—	—	—
	1 м (ударопрочность)						
	IP68, 2 м (водонепроницаемый, с возможностью погружения)						

Примечание: Приведенные данные были получены в соответствии с международными стандартами испытания фонарей ANSI/PLATO FL 1-2019 при использовании четырех литий-ионных аккумуляторов 18650 (3 500 мАч) в лабораторных условиях. При практическом использовании эти данные могут изменяться в зависимости от индивидуальных особенностей использования батареи и условий окружающей среды.

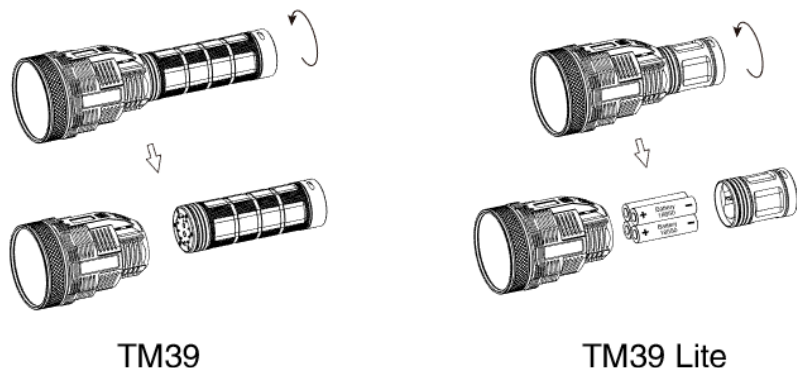
* Время работы для уровня яркости ТУРБО/ВЫСОКИЙ протестировано без регулирования температуры.

Инструкция по эксплуатации

Установка батареи

TM39: установите аккумуляторный блок NBP68HD, как изображено на рисунке.

TM39 Lite: установите батарею(-и) положительным концом в направлении головной части фонаря, как изображено на рисунке, и закрутите трубу. В чрезвычайных ситуациях можно использовать 1-3 х батареи типа 18650. См. примечание 1 в разделе предупреждений ниже.



Предупреждения:

1. Использование батарей типа 18650 в количестве менее 4 может вызвать перегрузку защитной цепи литий-ионных батарей, что может привести к взрыву или невозможности использования режимов ТУРБО/ВЫСОКАЯ ЯРКОСТЬ. В таком случае рекомендуется использовать изделие с осторожностью и только в случае необходимости.
2. Убедитесь в том, что положительный конец аккумулятора(-ов) типа 18650 при установке направлен в сторону головной части. Некорректная установка аккумулятора(-ов) может повредить устройство.
3. НЕ используйте перезаряжаемые и неперезаряжаемые батареи одновременно.
4. НЕ используйте одновременно батареи разных типов/марок.
5. НЕ используйте одновременно батареи разных емкостей.
6. Изделие совместимо только с литий-ионными батареями с выступающими контактами типа 18650.
7. ВНИМАНИЕ! Возможно опасное излучение! Не смотрите на световой луч! Это может быть опасным для глаз.
8. При низком уровне заряда следует прекратить использование изделия и заменить или зарядить аккумулятор, чтобы предотвратить его повреждение.

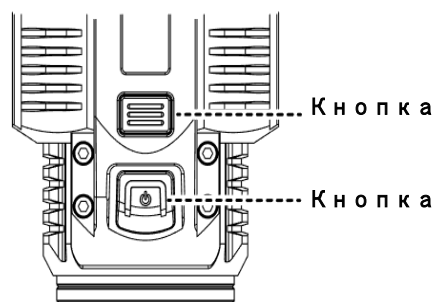
Многофункциональный OSD-дисплей

- После установки аккумуляторного блока/батареи на OSD-дисплее появится надпись "NITECORE", а затем напряжение батареи ($\pm 0,01$ В) и уровень заряда батареи. Примерно через 10 секунд дисплей гаснет и переходит в режим ожидания.
- Когда TM39/TM39 Lite включен, на дисплей примерно в течение 30 секунд выводится текущая информация, включая уровень яркости, дальность луча, световой поток, напряжение батареи, уровень заряда батареи, оставшееся время работы и температуру. Затем дисплей гаснет. Кратковременное нажатие переключателя режимов активирует экран, если он отключен.

Включение/Выключение

Включение: Если фонарь выключен, нажмите кнопку питания, чтобы включить его.

Выключение: Если фонарь включен, нажмите кнопку питания, чтобы выключить его.



Примечание: Снимите защиту линзы перед первым использованием.

Уровни яркости

При включенном свете и экране осуществляйте кратковременное нажатие на кнопку «РЕЖИМ» для того, чтобы последовательно переключать следующие уровни яркости: НИЗКАЯ – СРЕДНЯЯ – ВЫСОКАЯ.

(У данной последовательности есть функция памяти. При повторной активации фонарь автоматически переходит к уровню яркости, сохраненному в памяти последним.)

Примечание: Кратковременное нажатие переключателя режимов активирует экран, если он отключен. После включения экрана кратковременным нажатием переключателя режимов отрегулируйте уровень яркости.

Активация уровня яркости ТУРБО

При включенном/выключенном свете нажмите и удерживайте кнопку «РЕЖИМ» для включения режима ТУРБО.

Быстрый переход в режим НИЗКАЯ ЯРКОСТЬ

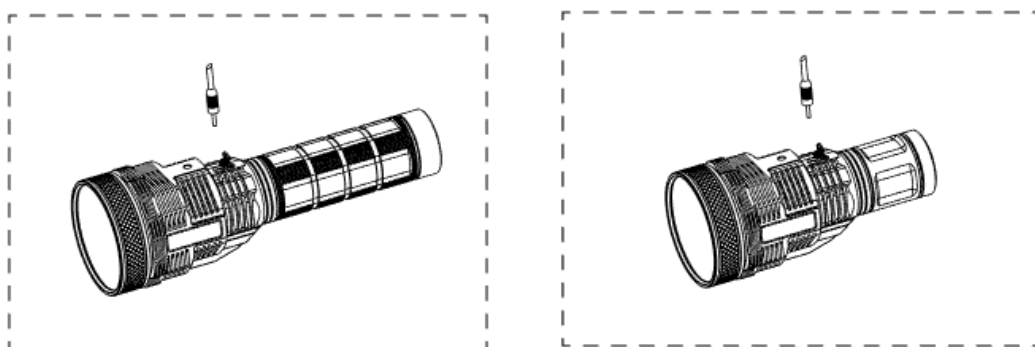
Когда фонарь выключен, нажмите и удерживайте переключатель режимов для включения режима НИЗКАЯ ЯРКОСТЬ.

Специальные режимы (СТРОБОСКОП / SOS / МАЯК)

При включенном свете дважды нажмите кнопку питания, чтобы активировать режим СТРОБОСКОП. Когда режим СТРОБОСКОП включен, нажмите кнопку «РЕЖИМ» для перехода между следующими специальными режимами: SOS – МАЯК – СТРОБОСКОП. Когда один из специальных режимов включен, нажмите кнопку питания, чтобы выйти из специального режима и выключить свет. (Если выбран один из специальных режимов, на экране будет указан текущий специальный режим).

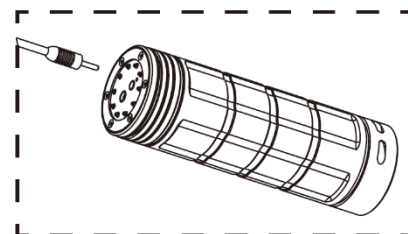
Функция зарядки

TM39/TM39 Lite оснащен интеллектуальной системой зарядки. Используйте адаптер переменного тока для подключения электрической розетки к зарядному порту трубки для начала процесса зарядки, как изображено на рисунке.



- Во время процесса зарядки на экране будет выводиться напряжение батареи и уровень заряда батареи. При полной зарядке батареи уровень заряда будет изображен как полный.
- В случае нарушения процесса зарядки на экране появится надпись "ERROR" (ОШИБКА).
- Если фонарь включен, то при подключении к источнику питания он автоматически отключится. Индикатор вернется в прежнее состояние при отключении от источника питания.
- Время зарядки 4 литий-ионных батарей типа 18650 (3 500 мА/ч) фонаря модели TM39 Lite составляет примерно 8 часов.

Адаптер переменного тока из комплекта TM39 также может напря-



мую заряжать аккумуляторный блок NBP68HD. Используйте адаптер переменного тока для подключения электрической розетки к зарядному порту (2А, 3,5 мм) аккумуляторного блока для начала процесса зарядки, как изображено на рисунке. В процессе зарядки голубой индикатор будет быстро мигать. Когда процесс зарядки приближается к завершению (98%), индикатор будет мигать медленно. После завершения зарядки индикатор будет гореть постоянно.

- Время зарядки TM39 или аккумуляторного блока NBP68HD составляет приблизительно 15 часов.
- Аккумуляторный блок NBP68HD также можно заряжать с помощью адаптера переменного тока быстрой зарядки, который поставляется дополнительно, через порт быстрой зарядки (4 А, 4,0 мм). В этом случае время зарядки сокращается приблизительно до 8 часов, половины стандартного времени зарядки.

Блокировка / разблокировка

Блокировка: Когда фонарь включен, нажмите и удерживайте кнопку питания, пока фонарь не мигнет один раз, а затем отключится, и на экране появится надпись "LOCK" (БЛОКИРОВКА) для доступа в режим блокировки.

Разблокировка: В режиме блокировки нажмите и удерживайте обе кнопки для выхода из режима блокировки и возврата к предыдущему режиму.

Примечание:

1. При нажатии любой из кнопок в режиме блокировки на экране будет выводиться надпись "LOCK" (БЛОКИРОВКА), указывая на то, что фонарь заблокирован.
2. Если устройство хранится в рюкзаке или не используется длительное время, необходимо извлечь все аккумуляторы, чтобы предотвратить случайное включение и утечку электролита.

Терморегулировка

Во время продолжительной работы в режимах ТУРБО/ВЫСОКАЯ ЯРКОСТЬ вырабатывается большое количество тепла, что может вызывать у пользователя неприятные ощущения. Поэтому использовать режим ТУРБО/ВЫСОКАЯ ЯРКОСТЬ в течение длительного времени не рекомендуется. Функция терморегулировки TM39/TM39 Lite позволяет автоматически снижать выходную мощность при достижении температуры 60°C (140°F) или выше.

Примечание: НЕ погружайте нагретый фонарь в жидкость. Это может привести к необратимому повреждению фонаря из-за разницы давлений воздуха внутри и снаружи корпуса.

Техническое обслуживание

Каждые 6 месяцев резьбовые соединения следует протирать чистой тканью и наносить на них тонкий слой смазки на силиконовой основе.

Гарантийное обслуживание

Вся продукция компании NITECORE® имеет гарантию качества. Любое неработающее/бракованное изделие может быть заменено у местного дистрибьютора/дилера в течение 15 дней после приобретения. По истечении этого срока любое неработающее/бракованное изделие NITECORE® можно бесплатно отремонтировать в течение 60 месяцев с даты приобретения. По окончании 60 месяцев вступает в силу ограниченная гарантия, распространяющаяся на стоимость работ и техническое обслуживание без учета стоимости запасных частей и принадлежностей.

Гарантия будет аннулирована в том случае, если

1. изделие(-я) повреждено(-ы), либо в его (их) конструкцию внесены изменения лицами, не имеющими соответствующих полномочий;
2. изделие(-я) повреждено(-ы) в результате неправильной эксплуатации; (например, установки батарей с обратной полярностью)
3. изделие(-я) повреждено(-ы) в результате утечки электролита.

Для получения актуальной информации о гарантийном обслуживании продукции NITECORE® обратитесь к местному дистрибьютору, либо направьте сообщение на адрес электронной почты service@nitecore.com.

※ Все изображения, тексты и заявления, содержащиеся в настоящем руководстве, могут быть использованы только в справочных целях. В случае любых расхождений между информацией, содержащейся в настоящем руководстве, и информацией, размещенной на сайте www.nitecore.com, компания Sysmax Industry Co., Ltd. оставляет за собой право толкования и изменения содержания настоящего документа в любой момент времени без предварительного уведомления.